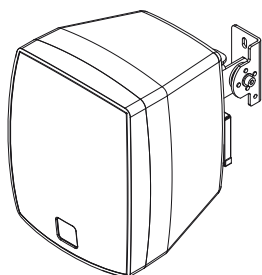


CT-552BTBS/WTBS

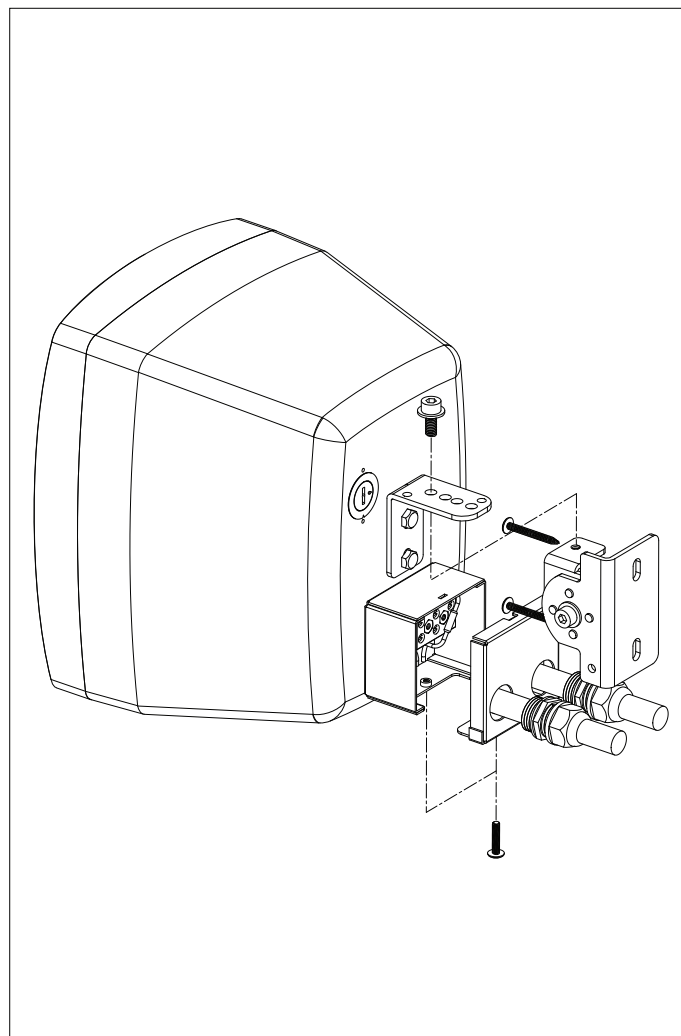


Il **CT-552** è un diffusore acustico a due vie compatto, progettato per utilizzazione in impianti a tensione e impedenza costanti. Il cabinet racchiude un trasformatore 100 V / 70 V e il selettore per la potenza.

Questa unità con due altoparlanti offre un'ampia risposta in frequenza con riproduzione sonora naturale, ideale per l'utilizzo in impianti PA ed uso per applicazioni di sottofondo musicale in interni.

Il cabinet in ABS è conforme alla normativa UL 94V0 e può essere scelto con finitura nera (**CT-552BTBS**) o bianca (**CT-552WTBS**) consentendo il miglior abbinamento estetico in qualsiasi ambiente.

Sulla parte inferiore del pannello posteriore c'è una piccola scatola, che racchiude le connessioni ai terminali in ceramica. Sul retro del pannello nell'angolo in alto a sinistra c'è il selettore rotativo ad incasso per la selezione della potenza o impedenza.

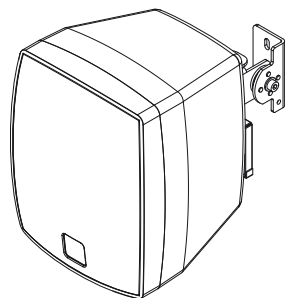


Tipologia	Diffusore da parete, uso in interni/esterni
Altoparlanti	Bass reflex con woofer da 127 mm (5") e tweeter da 25.4 mm (1")
Potenza @ 100 V	30 W - 15 W - 7.5 W - 3.75 W - OFF - 8 Ω
Potenza @ 70 V	15 W - 7.5 W - 3.75 W - 1.875 W - OFF - 8 Ω
Impedenza	333 Ω - 667 Ω - 1333 Ω - 2667 Ω - OFF - 8 Ω
Terminal block	Ceramico
Selettore di potenza	Selettore rotativo
Risposta in frequenza	80 Hz - 20 kHz
Sensibilità	89dB (@ 1 W / 1 m)
Max SPL (pressione sonora)	104dB (@ 30 W / 1 m)
Dispersione 1 kHz / 4 kHz	180° / 80°
Scocca	MO30 nera MO30 bianca
Materiale	Cabinet in ABS (conforme a UL 94V0) Griglia in acciaio
Tipo di ambiente	A
Tipo di utilizzazione	E
Montaggio	Staffa in acciaio
Dimensioni H x L x P	242 x 192 x 190 mm (9.53" x 7.56" x 7.48")
Peso	2.5 kg
Conformità agli standard	EN 54-24:2008
Certificazione EN 54-24:2008	1488-CPR -0313/W

L'installazione del **CT-552** è estremamente semplice e può essere realizzata con successo in pochi minuti.

- [1] Dopo aver controllato che la posizione dell'altoparlante sia conforme al progetto, usare una matita per tracciare i punti di riferimento della staffa per i tasselli.
- [2] Fissare la staffa a muro utilizzando tasselli adatti al peso e alla superficie di sostegno (non forniti)
- [3] Assemblare il diffusore alla staffa utilizzando le viti in dotazione.
- [4] Usando un cacciavite svitare la piccola scatola in basso del pannello posteriore per accedere ai terminali per il collegamento del cavo.
- [5] Introdurre il cavo di ingresso utilizzando uno dei fori
- [6] Introdurre il cavo di uscita nell'altro foro. Ciò serve solo nel caso di utilizzazione "in cascata".
- [7] Collegare il cavo di ingresso e l'eventuale cavo di uscita al morsetto ceramico e bloccare il cavo con il serra-cavo, (non fornito).
- [8] Richiudere la scatola di derivazione
- [9] Impostare il selettore per la potenza desiderata.
- [10] Orientare il diffusore per ottenere la migliore diffusione acustica.
- [11] Serrare con forza le viti della staffa.

CT-552BTBS/WTBS



The **CT-552** is a compact two-way loudspeaker system designed for constant-voltage and constant impedance applications.

The cabinet includes a 100 V / 70 V transformer, as well as several taps for power. This dual drives unit provide a wide frequency response achieving a natural, smooth sound reproduction, ideal for use in PA systems and indoor background music applications.

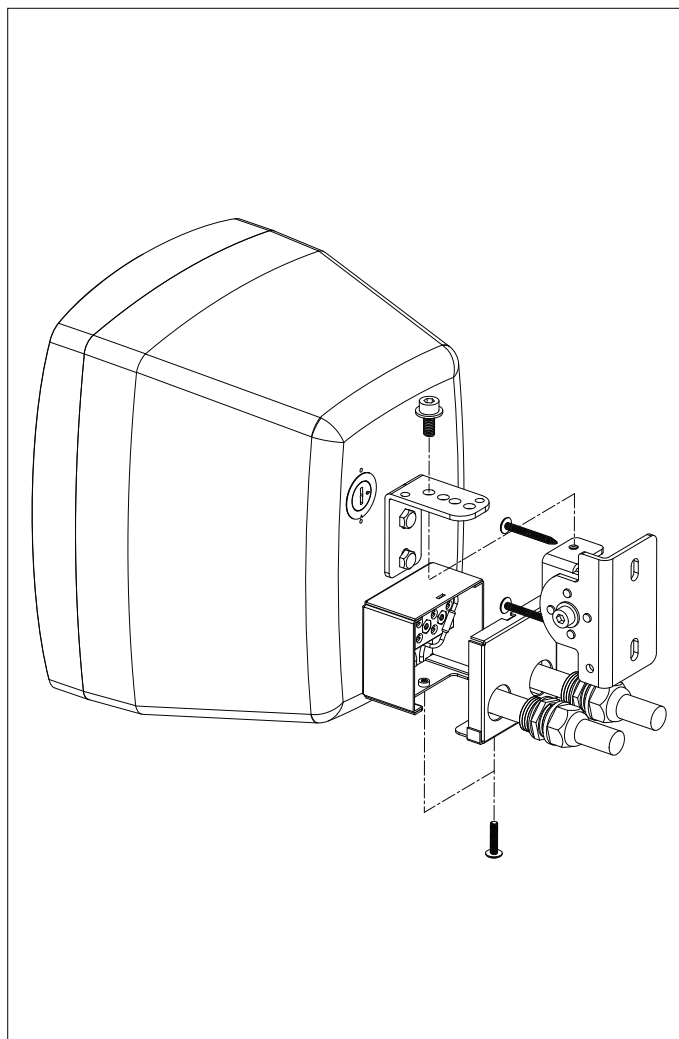
The ABS cabinet complies to UL 94V0 and can be chosen between black (**CT-552BTBS**) or white (**CT-552WTBS**) finish, allowing the best décor matching in any environment.

On the rear panel bottom there's a small box, which includes the ceramic terminal connections.

On the rear panel top left angle, there's a recessed rotary selector for power or impedance selection.

Type	Indoor/outdoor wall loudspeaker	
Drivers	127 mm (5") woofer and 25.4 mm (1") tweeter vented box	
Power rating @ 100 V	30 W – 15 W – 7.5 W – 3.75 W – OFF – 8 Ω	
Power rating @ 70 V	15 W – 7.5 W – 3.75 W – 1.875 W – OFF – 8 Ω	
Impedance	333 Ω – 667 Ω – 1333 Ω – 2667 Ω – OFF – 8 Ω	
Terminal block	Ceramic	
Power selection device	Rotary selector	
Frequency response	80 Hz – 20 kHz	
Sensitivity	89dB (@ 1 W / 1 m)	
Max SPL (sound pressure level)	104dB (@ 30 W / 1 m)	
Dispersion 1 kHz / 4 kHz	180° / 80°	
Cabinet	MO 30BEN	black
	MO 30WEN	white
Material	Cabinet in ABS (complying to UL 94V0) Grille made of steel	
Environmental type	A	
Type of application	E	
Mounting	Steel multi-bracket	
Dimension H x W x D	242 x 192 x 190 mm (9.53" x 7.56" x 7.48")	
Weight	2.5 kg	
Compliant standard	EN 54-24:2008	
EN 54-24:2008	1488-CPR -0313/W	

INSTALLATION PROCEDURE



CT-552 installation is very simple and can successfully be achieved in a few minutes.

- [1] After double-checking the loudspeaker position complies to design, use a pencil to trace the bracket reference points for the anchors.
- [2] Secure the bracket to the wall using wall plugs (not supplied) suitable for the weight and to the support surface.
- [3] Attach the speaker to the bracket, using the provided screws.
- [4] Using a screw driver unlock the rear panel small box to access to the terminals for cable connection.
- [5] Set in the input cable using one of the holes.
- [6] Set in the output cable using the other hole. It's useful for daisy-chain applications only.
- [7] Connect the input cable and the output cable, if any, to ceramic terminals then lock the cable(s) using the cable-holder, which is not supplied.
- [8] Close rear panel small box.
- [9] Set the rotary selector for the desired power.
- [10] Angle the loudspeaker to obtain the best acoustic diffusion.
- [11] Fasten firmly the bracket screws.