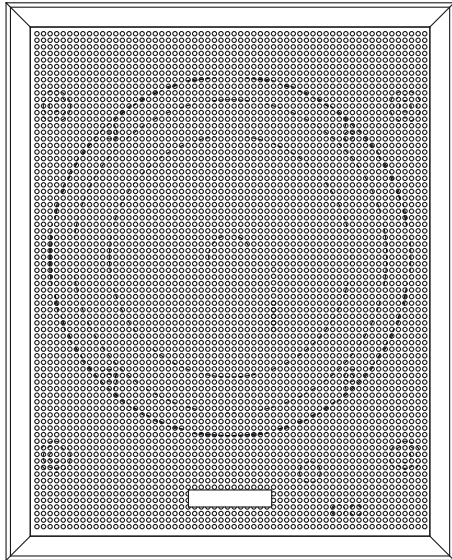


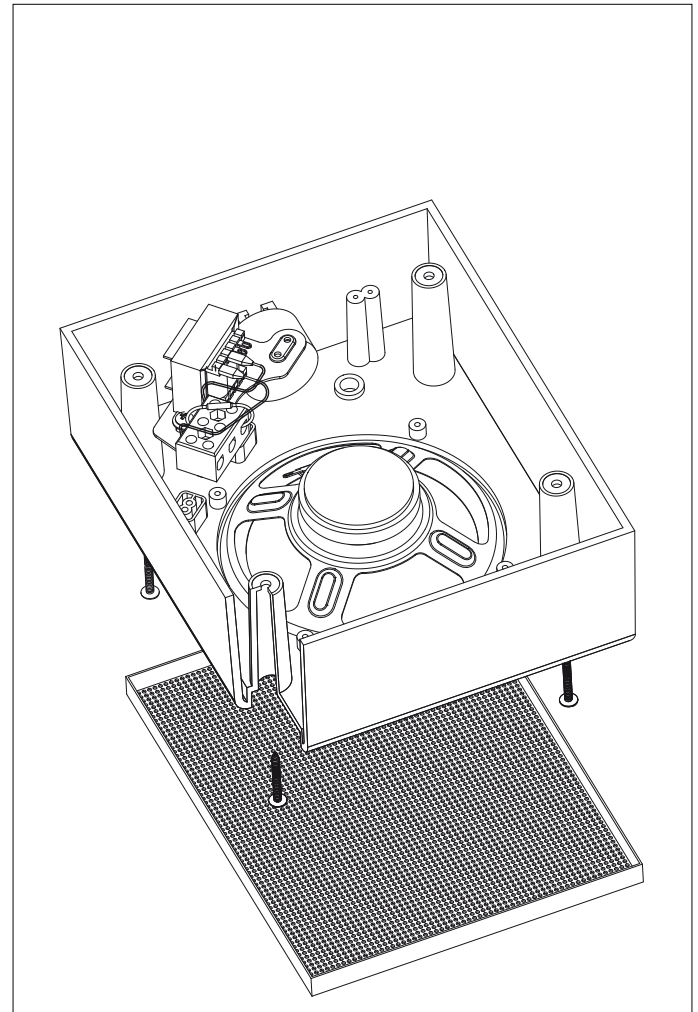
CS-651WTBS



CS-651WTBS è una cassa compatta con altoparlante da 165 mm (6.5") a doppio cono progettata per impianti tensione costante. Questo altoparlante a doppio cono garantisce una dispersione molto ampia fornendo una riproduzione naturale e lineare della voce, ideale per l'utilizzo in impianti PA ed applicazioni EVAC.

Le connessioni sono all'interno del diffusore che comprende anche i connettori fast-on per la selezione della potenza.

La scocca è realizzata in ABS ad alta densità.

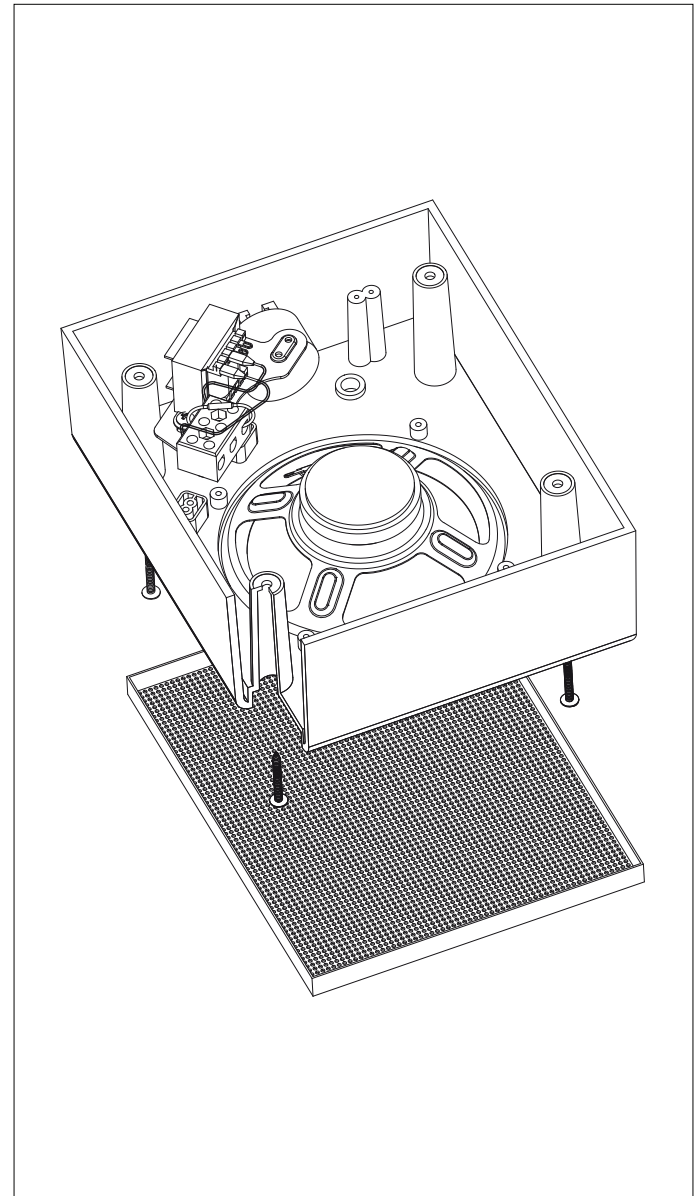
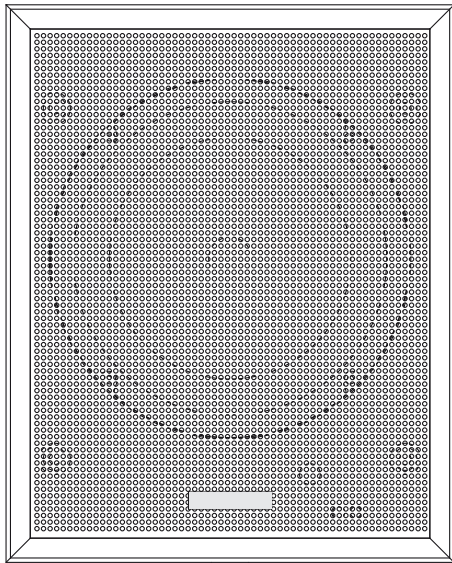


Tipologia	Diffusore da parete, per uso in interni
Altoparlanti	165 mm (6.5") a doppio cono
Potenza @ 100 V	6 W - 3 W - 1.5 W
Potenza @ 70 V	3 W - 1.5 W - 0.75 W
Impedenza	1.7 kΩ - 3.3 kΩ - 6.7 kΩ
Terminal block	Ceramico
Selettore di potenza	Tramite connettori fast-on sul trasformatore
Risposta in frequenza	150 Hz - 20 kHz
Sensibilità	89 dB (@ 1 W / 1 m)
Max SPL (pressione sonora)	96 dB (@ 6 W / 1 m)
Dispersione 1 kHz / 4 kHz	160° / 80°
Scocca	Bianca
Materiale	ABS
Tipo di ambiente	A
Tipo di utilizzazione	E
Montaggio	A parete
Dimensioni H x L x P	250 x 200 x 85 mm (9.84" x 7.9" x 3.33")
Peso	1.75 kg
Conformità agli standard	EN 54-24:2008
Certificazione EN 54-24:2008	1488-C PR -0322/W

L'installazione di **CS-651WTBS** è molto semplice e può essere realizzata con successo in pochi minuti.

- [1] Dopo aver controllato che la posizione dell'altoparlante sia conforme al progetto, togliere la griglia anteriore facendo delicatamente leva con un piccolo cacciavite tra il bordo e la griglia stessa prestando attenzione a non danneggiarla.
- [2] Usando una matita, tracciare i punti di riferimento per la foratura per i tasselli di fissaggio (non forniti).
- [3] L'unità è impostata in fabbrica a 6 W. Ridurre eventualmente la potenza cambiando la posizione del fast-on sul trasformatore.
- [4] Collegare il cavo di ingresso e l'eventuale cavo di uscita al morsetto ceramico.
- [5] Fissare il cabinet alla parete.
- [6] Rimontare la griglia anteriore facendo attenzione a non danneggiarla.

CS-651WTBS



The **CS-651WTBS** is a compact 165 mm (6.5") dual cone loudspeaker designed for constant-voltage systems. The dual cone speaker warrants a very wide dispersion providing natural, smooth vocal reproduction, ideal for use in PA systems and EVAC applications. Connections are made into speaker cabinet, including also the fast-on terminals for power selection. The enclosure is manufactured with high-density ABS.

Type	Indoor wall loudspeaker
Drivers	165 mm (6.5") full range, dual cone
Power rating @ 100 V	6 W – 3 W – 1.5 W
Power rating @ 70 V	3 W – 1.5 W – 0.75 W
Impedance	1.7 kΩ – 3.3 kΩ – 6.7 kΩ
Terminal block	Ceramic
Power selection device	By fast-on connectors on transformer
Frequency response	150 Hz – 20 kHz
Sensitivity	89 dB (@ 1 W / 1 m)
Max SPL (sound pressure level)	96 dB (@ 6 W / 1 m)
Dispersion 1 kHz / 4 kHz	160° / 80°
Cabinet	White
Material	ABS
Environmental type	A
Type of application	E
Mounting	Wall-mount
Dimension H x W x D	250 x 200 x 85 mm (9.84" x 7.9" x 3.33")
Weight	1.75 kg
Compliant standard	EN 54-24:2008
EN 54-24:2008	1488-C PR -0322/W

CS-651WTBS installation is very simple and can successfully be achieved in a few minutes.

- [1] After double-checking the loudspeaker position complies to design, pull out the front grill by gently prying with a small Phillips screwdriver between the edge and the grill itself, being careful to don't damage the grill.
- [2] Use a pencil to trace the cabinet reference points for fixing anchors – not supplied.
- [3] The unit is factory set at 6 W. In order to reduce the power, change fast-on position on transformer.
- [4] Connect the input cable and the output cable, if any, to ceramic terminals.
- [5] Secure the cabinet to the wall.
- [6] Screw the front grill to the cabinet, being careful to don't damage the grill.